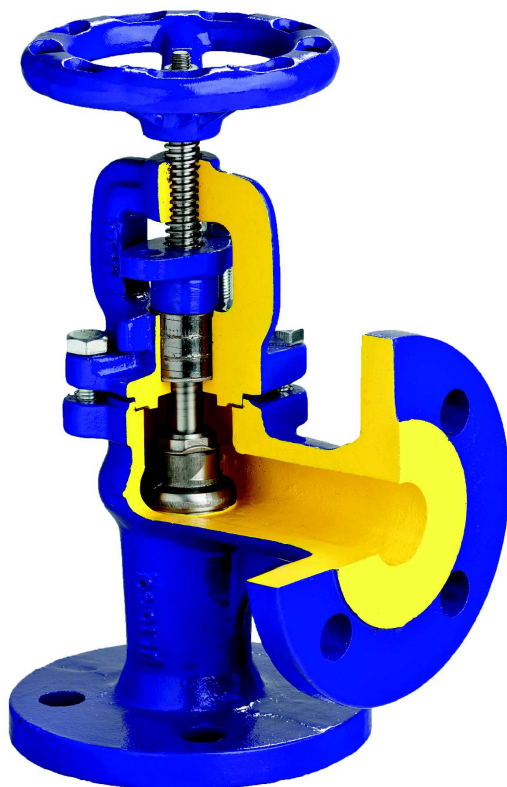


figura **216**przyłącza
kształtkołnierzowe
kątowy **ZAWÓR ZAPOROWY zGLO**

materiał kadłuba	ciśnienie nominalne	średnica nominalna	max. Temperatura
A żeliwo szare	A 6 bar C 16 bar	DN 15-300	300°C
C żeliwo sferoidalne	C 16 bar D 25 bar	DN 15-200 DN 15-80	350°C
E brąz	C 16 bar B 10 bar A 6 bar	DN 15-125 DN 150-200 DN 250-300	225°C

zgodnie z dyrektywą ciśnieniową 2014/68/UE
znakowanie CE dla DN≥32**CECHY**

- wysoki stopień szczelności (klasa szczelności - A wg EN - 12266 - 1)
- zwarta zabudowa
- bezpieczny ekologicznie
- próby i badania wg EN - 12266 - 1
- kołnierze owiercone wg EN 1092-2
- długość zabudowy wg EN 558 szereg 8

ZASTOSOWANIE *

- przemysł
- przemysł okrętowy
- ciepłownictwo
- chłodnictwo i klimatyzacje
- glikol
- woda przemysłowa
- olej diatermiczny
- para
- sprężone powietrze
- czynniki neutralne

* nie wszystkie zastosowania nadają się do każdego wykonania materiałowego

Zastrzega się prawo do zmian konstrukcyjnych.**Wydanie 06/2016**

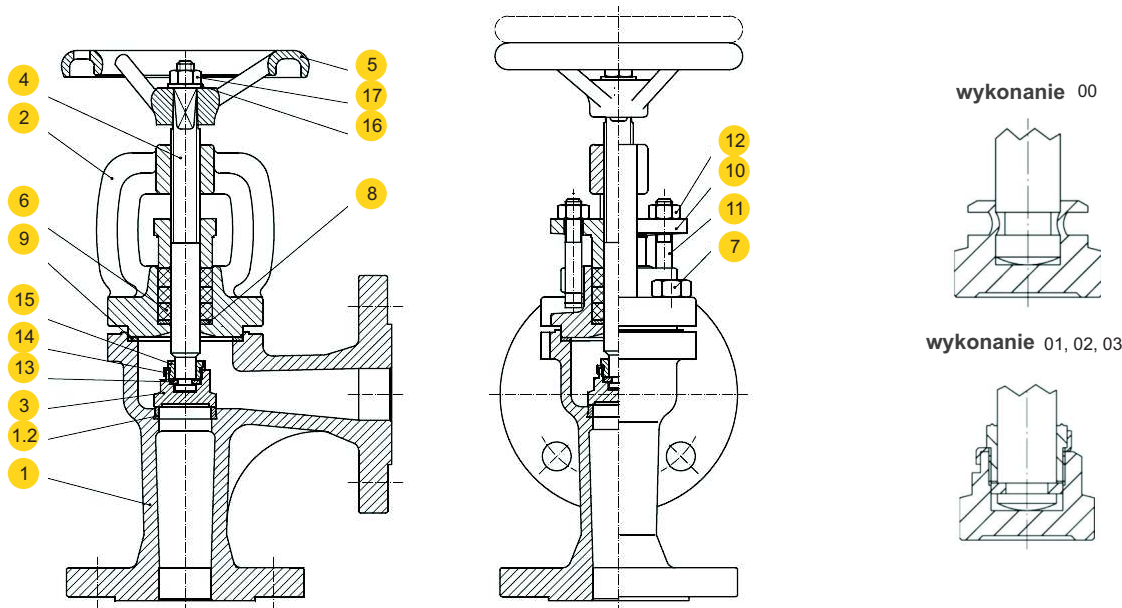


figura **216**

przyłącza
kształt

kołnierzone
kątowy

MATERIAŁY



	materiał kadłuba	A				C			E
		wykonanie	00	01;04;71;91	02;05;72;92	03;13	01;04;71;91	02;05;72;92	03;13
1	kadłub	EN – GJL-250 5.1301 (ex.JL1040)				EN – GJS-400 – 18-LT 5.3103 (ex.JS1025)			CuSn5Zn5Pb5-C CC491K
1.2	pierścień kadłuba	X12Cr13 1.4006		CuSn10 – C CC480K	X12Cr13 1.4006		CuSn10 – C CC480K	CuSn5Zn5Pb5-C CC491K	
2	pokrywa	EN – GJL-250 5.1301 (ex.JL1040)				EN – GJS-400 – 18-LT 5.3103 (ex.JS1025)			CuSn5Zn5Pb5-C CC491K
3	grzyb	X20Cr13 1.4021		CuSn10 – C CC480K	X20Cr13 1.4021		CuSn10 – C CC480K	CuSn5Zn5Pb5-C CC491K	
4	trzcień	X20Cr13 1.4021	CuZn40Mn1,5	CuSn10 – C CC480K	X20Cr13 1.4021	CuZn40Mn1,5	CuSn10 – C CC480K	CuZn35Ni	
5	kółko ręczne	EN-GJS-500-7 5.3200 (ex.JS1050)							
6	szczeniwo	grafit							
7	śruba z łbem 6kt.	8.8			A2-70	8.8		A2-70	
8	podkładka	X20Cr13 1.4021							
9	uszczelka	grafit+ NiCr							
10	dławik	EN – GJL-250 5.1301 (ex.JL1040)				EN – GJS-400 – 18-LT 5.3103 (ex.JS1025)			CuSn5Zn5Pb5-C CC491K
11	śruba młoteczkowa	5.8 + ocynk							A2-70
12	nakrętka	8 + ocynk							A2-70
13	pierścień	-----	X20Cr13 1.4021	CuSn10 – C CC480K	X20Cr13 1.4021		CuSn10 – C CC480K	CuSn5Zn5Pb5-C CC491K	
14	podkładka	-----	X6CrNiTi18-10 1.4541	CuSn6	X6CrNiTi18-10 1.4541		CuSn6	CuSn6	
15	wkrętka	-----	X20Cr13 1.4021	CuSn10 – C CC480K	X20Cr13 1.4021		CuSn10 – C CC480K	CuSn5Zn5Pb5-C CC491K	
16	podkładka	stal węglowa + ocynk							X5CrNi18-10 1.4301
17	nakrętka	8 + ocynk							A2-70
	max. temperatura	300°C	300°C	225°C	350°C	225°C		200°C	

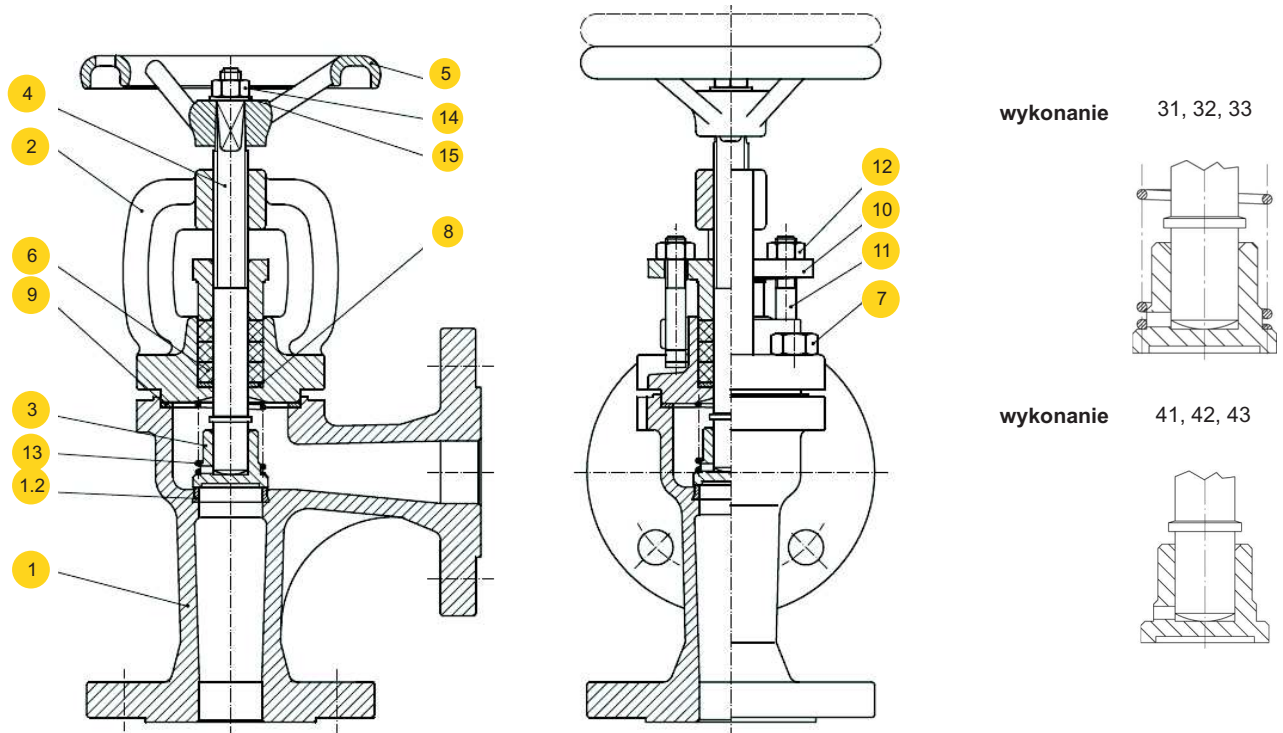
Zastrzeżenie prawa do zmian konstrukcyjnych.

Wydanie 06/2016



MATERIAŁY

ZAWÓR ZAPOROWO-ZWROTNY A, C, E



	materiał kadłuba	A			C			E
	wykonanie	31;41*	32;42*	33;43*	31;41*	32;42*	33;43*	33;43*;53;63*
1	kadłub	EN – GJL-250 5.1301 (ex.JL1040)			EN – GJS-400 – 18-LT 5.3103 (ex.JS1025)			CuSn5Zn5Pb5-C CC491K
1.2	pierścień kadłuba	X12Cr13 1.4006	CuSn10 – C CC480K		X12Cr13 1.4006	CuSn10 – C CC480K		CuSn5Zn5Pb5-C CC491K
2	pokrywa	EN – GJL-250 5.1301 (ex.JL1040)			EN – GJS-400 – 18-LT 5.3103 (ex.JS1025)			CuSn5Zn5Pb5-C CC491K
3	grzyb	X20Cr13 1.4021	CuSn10 – C CC480K		X20Cr13 1.4021	CuSn10 – C CC480K		CuSn5Zn5Pb5-C CC491K
4	trzcień	X20Cr13 1.4021	CuZn40Mn1,5	CuSn10 – C CC480K	X20Cr13 1.4021	CuZn40Mn1,5	CuSn10 – C CC480K	CuZn35Ni
5	kółko ręczne	EN-GJS-500-7 5.3200 (ex.JS1050)						
6	szczeniwo	grafit						
7	śruba z łbem 6kt.	8.8			A2-70	8,8		A2-70
8	podkładka	X20Cr13 1.4021						
9	uszczelka	grafit+ NiCr						
10	dławik	EN – GJL-250 5.1301 (ex.JL1040)			EN – GJS-400 – 18-LT 5.3103 (ex.JS1025)			CuSn5Zn5Pb5-C CC491K
11	śruba młoteczkowa	5.8 + ocynk						
12	nakrętka	8 + ocynk						
13	sprężyna	X17CrNi16-2	X17CrNi16-2 1.4057	X17CrNi16-2	X17CrNi16-2 1.4057	CuSn6		
14	podkładka	stal węglowa + ocynk						
15	nakrętka	8 + ocynk						
max. temperatura		350°C	225°C	225°C	350°C	225°C	225°C	200°C

*bez sprężyny

Zastrzega się prawo do zmian konstrukcyjnych.

Wydanie 06/2016



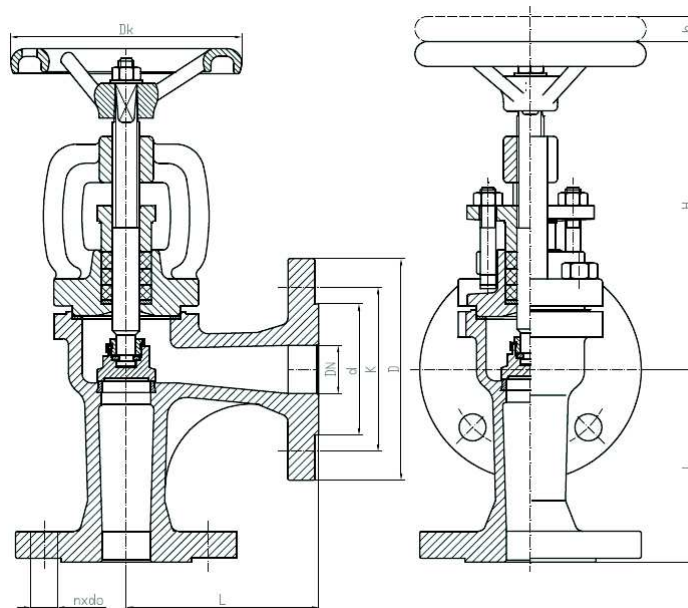
figura

216

przyłącza
kształt

kołnierzowe
kątowy

WYMIARY



DN	PN 6				PN 16				PN 25				PN 6, 16, 25									
	wszystkie typy				71	00	31	91	00, 01													
	D	d	K	n x d	D	d	K	n x d	D	d	K	n x d	Dk	L		Kvs	h	H				
mm															kg	m ³ /h	mm					
15	80	38	55	4x11	95	46	65	4x14	95	46	65	4x14	100	90	3,3	7,2	14	5	5	179	163	
20	90	48	65	4x11	105	56	75	4x14	105	56	75	4x14	100	95	3,9	9,2	14	5,5	5	176	160	
25	100	58	75	4x11	115	65	85	4x14	115	65	85	4x14	120	100	5,0	16,0	25	7	8	198	173	
32	120	69	90	4x14	140	76	100	4x19	140	76	100	4x19	120	105	6,6	22,0	31	14	9	206	173	
40	130	78	100	4x14	150	84	110	4x19	150	84	110	4x19	160	115	8,4	37,0	23	20	12	232	214	
50	140	88	110	4x14	165	99	125	4x19	165	99	125	4x19	160	125	12,0	51,0	29	25	13	235	211	
65	160	108	130	4x14	185	118	145	4x19	185	118	145	8x19	180	145	17,3	98,5	38	35	16	269	236	
80	190	124	150	4x19	200	132	160	8x19	200	132	160	8x19	200	155	22,7	143	45	41	20	290	250	
100	210	144	170	4x19	220	156	180	8x19	-	-	-	-	250	175	35,8	226	40	31	25	336	301	
125	240	174	200	8x19	250	184	210	8x19	-	-	-	-	250	200	52,8	281	48	48	32	374	339	
150	265	199	225	8x19	285	211	240	8x23	-	-	-	-	320	225	74,2	455	54	54	38	433	383	
200	320	254	280	8x19	340	266	295	12x23	-	-	-	-	360	275	126	860	80	77	50	625	455	
250	-	-	-	-	405	319	355	12x28	-	-	-	-	360	325	200	1260	100	120	62	720	531	
300	-	-	-	-	460	370	410	12x28	-	-	-	-	500	375	315	-	100	120	100	779	710	

Zastrzega się prawo do zmian konstrukcyjnych.

Wydanie 06/2016

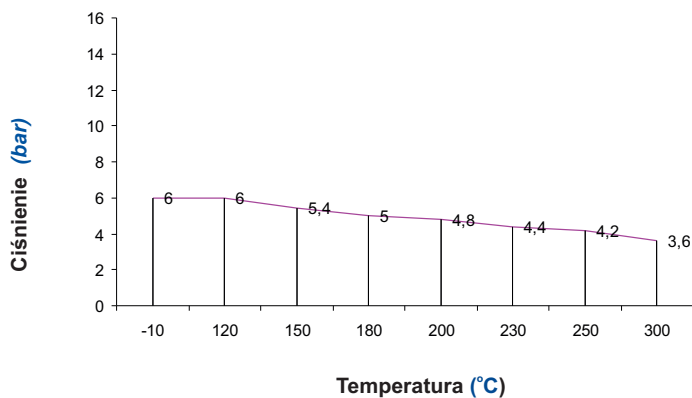


figura 216

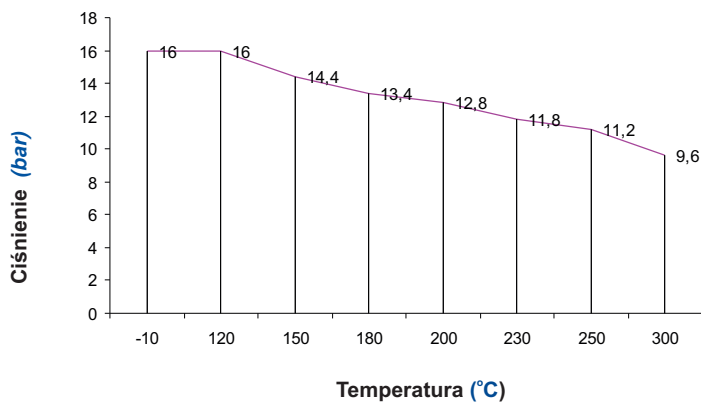
przyłącza
kształt

kołnierzowe
kątowny

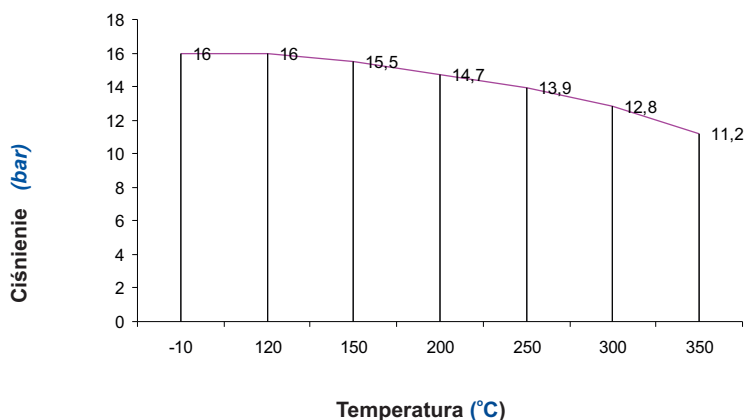
ZALEŻNOŚĆ TEMPERATURY OD CIŚNIENIA



Obszar dopuszczalnych parametrów pracy
PN 6 EN-GJL-250



Obszar dopuszczalnych parametrów pracy
PN 16 EN-GJL-250



Obszar dopuszczalnych parametrów pracy
PN 16 EN-GJS-400-18-LT

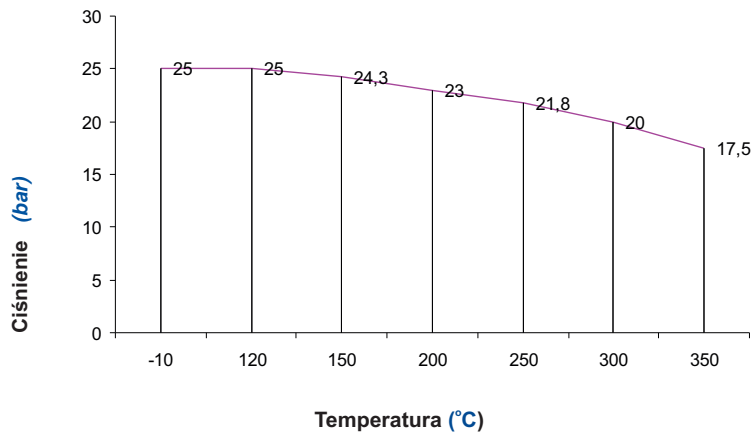


figura **216**

przyłącza
kształt

kołnierzowe
kątowy

ZALEŻNOŚĆ TEMPERATURY OD CIŚNIENIA



Obszar dopuszczalnych parametrów pracy
PN 25 EN-GJS-400-18-LT

figura **216**przyłącza
kształtkołnierzowe
kątowy

WYKONANIA

figura	materiał kadłuba	średnica nominalna DN	ciśnienie nominalne PN	wykonanie
216	A żeliwo szare EN-GJL-250	15-50 mm	A 6bar	00 • połączenie trzpienia z grzybem stałe - zawalcowane • trzpień, grzyb i pierścień kadłuba - stal nierdzewna
		15-150 mm	A 6bar	01 • połączenie trzpienia z grzybem rozłączne - wkrętka • trzpień, grzyb i pierścień kadłuba - stal nierdzewna
		200-300 mm	A 6bar	04 • połączenie trzpienia z grzybem rozłączne - wkrętka • trzpień, grzyb i pierścień kadłuba - stal nierdzewna • grzyb odciążający
		15-150 mm	A 6bar	02 • połączenie trzpienia z grzybem rozłączne - wkrętka • trzpień - mosiądz, grzyb i pierścień kadłuba - brąz
		200-300 mm	A 6bar	05 • połączenie trzpienia z grzybem rozłączne - wkrętka • trzpień mosiądz, grzyb i pierścień kadłuba - brąz • grzyb odciążający
		15-150 mm	A 6bar	03 • połączenie trzpienia z grzybem rozłączne - wkrętka • trzpień, grzyb i pierścień kadłuba - brąz
		200-300 mm	A 6bar	13 • połączenie trzpienia z grzybem rozłączne - wkrętka • trzpień, grzyb i pierścień kadłuba - brąz • grzyb odciążający
		15-300 mm	A 6bar	31 • luźny grzyb ze sprężyną • trzpień, grzyb i pierścień kadłuba - stal nierdzewna
		15-300 mm	A 6bar	41 • luźny grzyb bez sprężyny • trzpień, grzyb i pierścień kadłuba - stal nierdzewna
		15-300 mm	A 6bar	32 • luźny grzyb ze sprężyną • trzpień - mosiądz, grzyb i pierścień kadłuba - brąz
		15-300 mm	A 6bar	42 • luźny grzyb bez sprężyny • trzpień - mosiądz, grzyb i pierścień kadłuba - brąz
		15-300 mm	A 6bar	33 • luźny grzyb ze sprężyną • trzpień, grzyb i pierścień kadłuba - brąz
		15-300 mm	A 6bar	43 • luźny grzyb bez sprężyny • trzpień, grzyb i pierścień kadłuba - brąz
		15-300 mm	A 6bar	71 • połączenie trzpienia z grzybem rozłączne - wkrętka • trzpień, grzyb dławiący i pierścień kadłuba - stal nierdzewna • bez wskaźnika otwarcia
		15-300 mm	A 6bar	91 • połączenie trzpienia z grzybem rozłączne - wkrętka • trzpień, grzyb dławiący i pierścień kadłuba - stal nierdzewna • ze wskaźnikiem otwarcia
		15-300 mm	A 6bar	92 • połączenie trzpienia z grzybem rozłączne - wkrętka • trzpień - mosiądz, grzyb dławiący i pierścień kadłuba - brąz • ze wskaźnikiem otwarcia

figura **216**przyłącza
kształtkołnierzowe
kątowy

WYKONANIA

figura	materiał kadłuba	średnica nominalna DN	ciśnienie nominalne PN	wykonanie
216	A żeliwo szare EN-GJL-250	15-50 mm	C 16bar	00 • połączenie trzpienia z grzybem stałe - zawalcowane • trzpień, grzyb i pierścień kadłuba - stal nierdzewna
		15-150 mm	C 16bar	01 • połączenie trzpienia z grzybem rozłączne - wkrętka • trzpień, grzyb i pierścień kadłuba - stal nierdzewna
		200-300 mm	C 16bar	04 • połączenie trzpienia z grzybem rozłączne - wkrętka • trzpień, grzyb i pierścień kadłuba - stal nierdzewna • grzyb odciążający
		15-150 mm	C 16bar	02 • połączenie trzpienia z grzybem rozłączne - wkrętka • trzpień - mosiądz, grzyb i pierścień kadłuba - brąz
		200-300 mm	C 16bar	05 • połączenie trzpienia z grzybem rozłączne - wkrętka • trzpień mosiądz, grzyb i pierścień kadłuba - brąz • grzyb odciążający
		15-150 mm	C 16bar	03 • połączenie trzpienia z grzybem rozłączne - wkrętka • trzpień, grzyb i pierścień kadłuba - brąz
		200-300 mm	C 16bar	13 • połączenie trzpienia z grzybem rozłączne - wkrętka • trzpień, grzyb i pierścień kadłuba - brąz • grzyb odciążający
		15-300 mm	C 16bar	31 • luźny grzyb ze sprężyną • trzpień, grzyb i pierścień kadłuba - stal nierdzewna
		15-300 mm	C 16bar	41 • luźny grzyb bez sprężyny • trzpień, grzyb i pierścień kadłuba - stal nierdzewna
		15-300 mm	C 16bar	32 • luźny grzyb ze sprężyną • trzpień - mosiądz, grzyb i pierścień kadłuba - brąz
		15-300 mm	C 16bar	42 • luźny grzyb bez sprężyny • trzpień - mosiądz, grzyb i pierścień kadłuba - brąz
		15-300 mm	C 16bar	33 • luźny grzyb ze sprężyną • trzpień, grzyb i pierścień kadłuba - brąz
		15-300 mm	C 16bar	43 • luźny grzyb bez sprężyny • trzpień, grzyb i pierścień kadłuba - brąz
		15-300 mm	C 16bar	71 • połączenie trzpienia z grzybem rozłączne - wkrętka • trzpień, grzyb dławiący i pierścień kadłuba - stal nierdzewna • bez wskaźnika otwarcia
		15-300 mm	C 16bar	91 • połączenie trzpienia z grzybem rozłączne - wkrętka • trzpień, grzyb dławiący i pierścień kadłuba - stal nierdzewna • ze wskaźnikiem otwarcia
		15-300 mm	C 16bar	72 • połączenie trzpienia z grzybem rozłączne - wkrętka • trzpień - mosiądz, grzyb dławiący i pierścień kadłuba - brąz • bez wskaźnika otwarcia
15-300 mm	C 16bar	92 • połączenie trzpienia z grzybem rozłączne - wkrętka • trzpień - mosiądz, grzyb dławiący i pierścień kadłuba - brąz • ze wskaźnikiem otwarcia		

Zastrzega się prawo do zmian konstrukcyjnych.

Wydanie 06/2016

figura **216**przyłącza
kształtkołnierzowe
kątowy

WYKONANIA

figura	materiał kadłuba	średnica nominalna DN	ciśnienie nominalne PN	wykonanie
216	C żeliwo sferoidalne EN-GJS-400-18-LT	15-150 mm	C 16bar	01 • połączenie trzpienia z grzybem rozłączne - wkrętka • trzpień, grzyb i pierścień kadłuba - stal nierdzewna
		200 mm	C 16bar	04 • połączenie trzpienia z grzybem rozłączne - wkrętka • trzpień, grzyb i pierścień kadłuba - stal nierdzewna • grzyb odciążający
		15-150 mm	C 16bar	02 • połączenie trzpienia z grzybem rozłączne - wkrętka • trzpień - mosiądz, grzyb i pierścień kadłuba - brąz
		200 mm	C 16bar	05 • połączenie trzpienia z grzybem rozłączne - wkrętka • trzpień mosiądz, grzyb i pierścień kadłuba - brąz • grzyb odciążający
		15-150 mm	C 16bar	03 • połączenie trzpienia z grzybem rozłączne - wkrętka • trzpień, grzyb i pierścień kadłuba - brąz
		200 mm	C 16bar	13 • połączenie trzpienia z grzybem rozłączne - wkrętka • trzpień, grzyb i pierścień kadłuba - brąz • grzyb odciążający
		15-200 mm	C 16bar	31 • luźny grzyb ze sprężyną • trzpień, grzyb i pierścień kadłuba - stal nierdzewna
		15-200 mm	C 16bar	41 • luźny grzyb bez sprężyny • trzpień, grzyb i pierścień kadłuba - stal nierdzewna
		15-200 mm	C 16bar	32 • luźny grzyb ze sprężyną • trzpień - mosiądz, grzyb i pierścień kadłuba - brąz
		15-200 mm	C 16bar	42 • luźny grzyb bez sprężyny • trzpień - mosiądz, grzyb i pierścień kadłuba - brąz
		15-200 mm	C 16bar	33 • luźny grzyb ze sprężyną • trzpień, grzyb i pierścień kadłuba - brąz
		15-200 mm	C 16bar	43 • luźny grzyb bez sprężyny • trzpień, grzyb i pierścień kadłuba - brąz
		15-200 mm	C 16bar	71 • połączenie trzpienia z grzybem rozłączne - wkrętka • trzpień, grzyb dławiący i pierścień kadłuba - stal nierdzewna • bez wskaźnika otwarcia
		15-200 mm	C 16bar	91 • połączenie trzpienia z grzybem rozłączne - wkrętka • trzpień, grzyb dławiący i pierścień kadłuba - stal nierdzewna • ze wskaźnikiem otwarcia
		15-200 mm	C 16bar	72 • połączenie trzpienia z grzybem rozłączne - wkrętka • trzpień - mosiądz, grzyb dławiący i pierścień kadłuba - brąz • bez wskaźnika otwarcia
		15-200 mm	C 16bar	92 • połączenie trzpienia z grzybem rozłączne - wkrętka • trzpień - mosiądz, grzyb dławiący i pierścień kadłuba - brąz • ze wskaźnikiem otwarcia



figura **216**
 przyłącza kształt kołnierzowe kątowy

WYKONANIA

figura	materiał kadłuba	średnica nominalna DN	ciśnienie nominalne PN	wykonanie
216	C żeliwo sferoidalne EN-GJS-400-18-LT	15-80 mm	D 25bar	01 • połączenie trzpienia z grzybem rozłączne - wkrętka • trzpień, grzyb i pierścień kadłuba - stal nierdzewna
		15-80 mm	D 25bar	02 • połączenie trzpienia z grzybem rozłączne - wkrętka • trzpień - mosiądz, grzyb i pierścień kadłuba - brąz
		15-80 mm	D 25bar	03 • połączenie trzpienia z grzybem rozłączne - wkrętka • trzpień, grzyb i pierścień kadłuba - brąz
		15-80 mm	D 25bar	31 • luźny grzyb ze sprężyną • trzpień, grzyb i pierścień kadłuba - stal nierdzewna
		15-80 mm	D 25bar	41 • luźny grzyb bez sprężyny • trzpień, grzyb i pierścień kadłuba - stal nierdzewna
		15-80 mm	D 25bar	32 • luźny grzyb ze sprężyną • trzpień - mosiądz, grzyb i pierścień kadłuba - brąz
		15-80 mm	D 25bar	42 • luźny grzyb bez sprężyny • trzpień - mosiądz, grzyb i pierścień kadłuba - brąz
		15-80 mm	D 25bar	33 • luźny grzyb ze sprężyną • trzpień, grzyb i pierścień kadłuba - brąz
		15-80 mm	D 25bar	43 • luźny grzyb bez sprężyny • trzpień, grzyb i pierścień kadłuba - brąz
		15-80 mm	D 25bar	71 • połączenie trzpienia z grzybem rozłączne - wkrętka • trzpień, grzyb dławiący i pierścień kadłuba - stal nierdzewna • bez wskaźnika otwarcia
		15-80 mm	D 25bar	91 • połączenie trzpienia z grzybem rozłączne - wkrętka • trzpień, grzyb dławiący i pierścień kadłuba - stal nierdzewna • ze wskaźnikiem otwarcia

figura **216**przyłącza
kształtkołnierzowe
kątowy

WYKONANIA

figura	materiał kadłuba	średnica nominalna DN	ciśnienie nominalne PN	wykonanie
216	E brąz CuZn5Zn5Pb5-C	15-125 mm	C 16bar	03 • połączenie trzpienia z grzybem rozłączne - wkrętka • trzpień, grzyb i pierścień kadłuba - brąz
		150-200 mm	B 10bar	33 • luźny grzyb ze sprężyną • trzpień, grzyb i pierścień kadłuba - brąz
		250-300 mm	A 6bar	43 • luźny grzyb bez sprężyny • trzpień, grzyb i pierścień kadłuba - brąz
				23 • połączenie trzpienia z grzybem rozłączne - wkrętka • ze wskaźnikiem • trzpień, grzyb i pierścień kadłuba - brąz
				53 • luźny grzyb ze sprężyną • ze wskaźnikiem • trzpień, grzyb i pierścień kadłuba - brąz
				63 • luźny grzyb bez sprężyny • ze wskaźnikiem • trzpień, grzyb i pierścień kadłuba - brąz
		15-150 mm	C 16bar	73 • połączenie trzpienia z grzybem rozłączne - wkrętka • grzyb dławiący -brąz • bez wskaźnika otwarcia
		15-150 mm	C 16bar	93 • połączenie trzpienia z grzybem rozłączne - wkrętka • grzyb dławiący -brąz • ze wskaźnika otwarcia



figura **216**

przyłącza kształt kołnierzowe kątowy

ZAMAWIANIE

Uprasza się o zamawianie produktu wg indeksu



PRZYKŁAD ZAMÓWIENIA

216 A 040 C 00

zawór zaporowy, przyłącze kołnierzowe, kształt kątowy

216

żeliwo szare EN-GJL-250

A

średnica nominalna DN40

040

ciśnienie nominalne PN16

C

połączenie trzpienia z grzybem stałe - zawalcowane, trzpień, grzyb i pierścień kadłuba stal nierdzewna

00